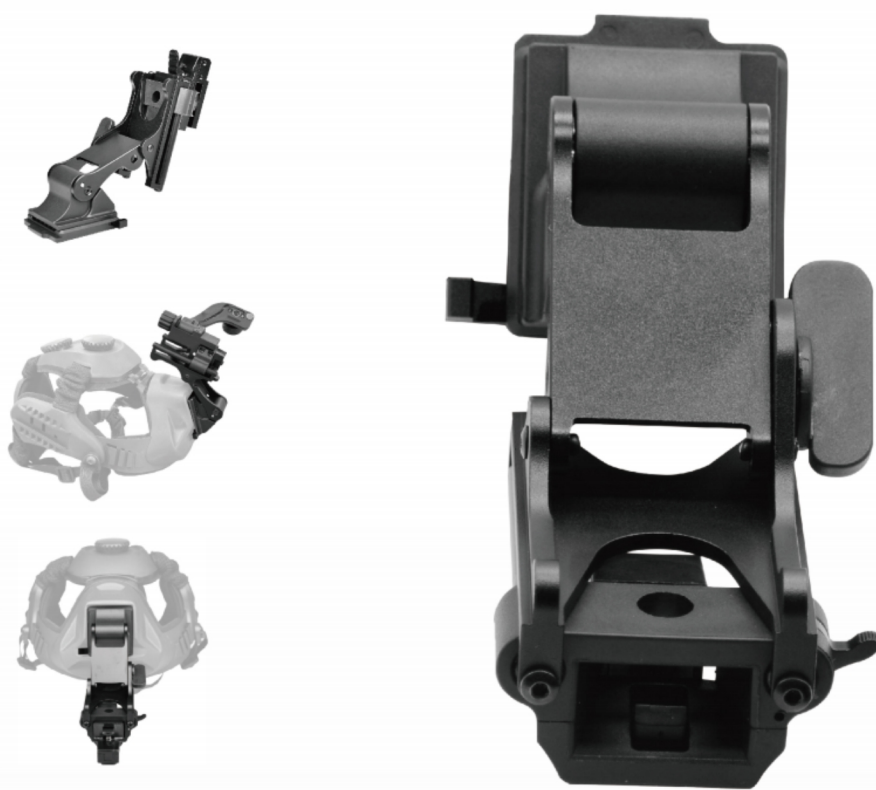


DT-HC9

通用夜视头盔挂件

本通用夜视头盔挂件产品拥有自主知识产权，已经有专利保护。本通用夜视头盔挂件是用高强度航空铝合金制成，功能齐全，操作灵活，使用方便，经久耐用等特点。可以前后调节，自动关机检查等多种功能。



名称	规格	备注
前后调节	+/-12mm	防脱滑槽旋钮锁定
产品材质	高强度太空铝合金	高精度CNC加工
产品尺寸	130x100x80mm	不含包装
产品重量	170g	不含包装